

GS/P AGILE PLUS INOX S4 1185X555

AGILE PLUS PESATORE INOX



GS/P AGILE PLUS INOX

Il transpallet elettrico Agile con indicatore di peso combina la funzione elettrica e manuale per un'estrema praticità. Compatto, leggero, semplice e facile da usare, fornisce anche un'indicazione accurata del peso del carico durante il processo di movimentazione dei materiali senza ritardare la movimentazione delle merci. La macchina può essere dotata di stampante o USB e grazie alle 4 celle di carico è in grado di essere molto precisa e funzionale; ideale per controllare le merci in arrivo, evitare sovraccarichi e determinare i pesi di spedizione.



PESATORE AGILE PLUS INOX

Tecnologia di pesatura professionale con numerose funzionalità per rendere i processi di magazzino e di spedizione più veloci, più semplici e più efficienti. La macchina può essere dotata di supplementi quali stampante o USB e grazie alle 4 celle di carico è in grado di essere molto precisa e funzionale; ideale per controllare le merci in entrata, evitare sovraccarichi e determinare i pesi di spedizione.



ACCIAIO INOX AISI 304

Robusto e affidabile telaio in acciaio inossidabile AISI 304 elettrolucidato, con superficie liscia che impedisce la proliferazione di germi e batteri, ideale per l'uso in cui l'igiene è della massima importanza, come nelle industrie alimentari, chimiche e farmaceutiche.

Tutte le parti in fusione di ottone offrono la massima resistenza all'umidità e all'ossidazione.



DISPLAY

L'ampio display LCD a 6 cifre fornisce una lettura accurata in kg e lb. Il software permette di leggere netto/lordo/tara ma anche contapezzi, e totalizzatore di pesate multiple.

I dati vengono forniti con precisione 0,05%.



STRUTTURA TELAIO

La struttura è costituita da un doppio telaio, una forca inferiore su cui poggia la controforca; entrambe racchiudono le 4 celle di carico che permettono una uniforme distribuzione del peso, mantenendo altresì la precisione di pesatura anche in caso di urti e di carico sbilanciato.



BATTERIA E CARICABATTERIA

La macchina è fornita completa di batteria ricaricabile e caricatore. Il modulo batteria fornisce un'autonomia di 50 ore.



STAMPANTE / USB (Supplemento, disponibile all'ordine)

Come supplemento è possibile dotare la macchina di stampante termica, che permette di stampare lordo, tara, netto (kg o lb), data, quantità di pezzi.

Può essere arricchito di un altro supplemento, la USB, che permette di salvare i dati di pesata su un file di testo, per l'archiviazione e il trattamento via PC.



AGILE PLUS

AGILE PLUS è equipaggiato con una batteria potente BATTERIA Li-ION da 36V 12,8Ah e COMPUTER di bordo con display OLED che fornisce molteplici informazioni all'operatore e offre la possibilità di limitare la velocità massima tra 3,2 e 5,3 Km/h, adattandosi all'operatore e l'ambiente in cui lavora.



TRAZIONE A DUE RUOTE

Il primo transpallet con due ruote motrici-sterzanti sul mercato. Il grande diametro (200 mm) e il battistrada (160 mm) offrono grande stabilità senza bisogno di stabilizzatori. Le gomme antitraccia garantiscono un'ottima trazione e un utilizzo confortevole su tutte le applicazioni.



BATTERIA LI-ION

Batteria da 36 V a lunga durata facile da rimuovere o scambiare con batteria di riserva per evitare le soste di ricarica.

Sono disponibili due tipi di caricabatterie (da banco e da parete) con tempi di ricarica standard e rapidi.



ELEVATE PRESTAZIONI

Le due ruote motrici assieme ai potenti motori, rendono AGILE il più veloce della categoria. La tecnologia AC e le morbide gomme antitraccia consentono ad AGILE di essere un'unità estremamente silenziosa.



ELECTRIC / MANUAL SWITCH

L'AGILE è dotato di un INTERRUTTORE MANUALE che può essere utilizzato in caso di batteria scarica: i freni elettrici vengono rilasciati rendendo AGILE affidabile come un transpallet standard con un piccolo attrito residuo.

Per spostare l'unità in spazi ristretti, AGILE è dotato di INTERRUTTORE TARTARUGA che consente il funzionamento con il timone in posizione verticale e velocità ridotta.



COMPUTER DI BORDO

Il display OLED anteriore con 6 schermate selezionabili fornisce informazioni preziose sull'attività del carrello e consente di regolarne le prestazioni:

Premendo il pulsante centrale SCROLL, l'operatore può visualizzare informazioni su:

- Stato della carica della batteria (% della carica)
- Contatore (totale e parziale in h)
- Contachilometri (totale e parziale in km)
- Impostazione della velocità (% della velocità massima)
- Diagnostico
- Segnalazione di errori



OPTIONAL

- Sollevamento rapido per sollevare il pancake in sole due pompate
- Batteria aggiuntiva per utilizzo continuativo
- Caricabatterie FAST



Descrizione

1.1 Costruttore		LIFTER
1.3 Tipo di Propulsione		Elettrico
Sollevamento		Manuale
1.4 Sistema di guida		Accompagnamento
1.5 Portata	Q Kg	1200
1.6 Baricentro	c mm	600
1.8 Distanza asse ruote di carico da base forca	x mm	975,5
1.9 Passo	y mm	1250

Pesi

2.1 Massa in servizio con batteria	Kg	131
2.2 Carico asse posteriore (pieno carico)	Kg	886
2.2 Carico asse anteriore (pieno carico)	Kg	445
2.3 Carico asse anteriore (senza carico)	Kg	84
2.3 Carico asse posteriore (senza carico)	Kg	48

Telaio/Ruote

3.1 Gommatura, anteriore		GOMMA
3.1 Gommatura posteriore		NYLON INOX
3.2 Dimensione ruote anteriori - Larghezza	mm	40
3.2 Dimensione ruote anteriori - Diametro	mm	200
3.3 Dimensione ruote posteriori - Diametro	mm	82
3.3 Dimensione ruote posteriori - Larghezza	mm	60
3.5 Dimensioni ruote posteriori - Q.tà (x=motrice)	nr	4
3.5 Dimensioni ruote anteriori - Q.tà (x=motrice)	nr	2x
3.5 Ruote basculanti		No
3.6 Carreggiata anteriore	b10 mm	162
3.7 Carreggiata posteriore	b11 mm	375

Dimensioni

4.4 Altezza di sollevamento	h3 mm	115
4.9 Altezza del timone in posizione di guida min	h14 mm	710
4.9 Altezza del timone in posizione di guida max	h14 mm	1185
4.15 Altezza forche abbassate	h13 mm	90
4.19 Lunghezza totale	l1 mm	1660
4.20 Lunghezza unità motrice	l2 mm	473
4.21 Larghezza totale	b1 mm	555
4.22 Dimensioni forche - Spessore	s mm	60
4.22 Dimensioni forche - Larghezza	e mm	180
4.22 Lunghezza forche	l mm	1185
4.25 Larghezza forche	b5 mm	555
4.32 Luce libera a metà passo	m2 mm	30
4.34 Corridoio di stivaggio per pallet 800x1200 longitudinalmente	Ast mm	2109
4.35 Raggio di volta	Wa mm	1450

Prestazioni

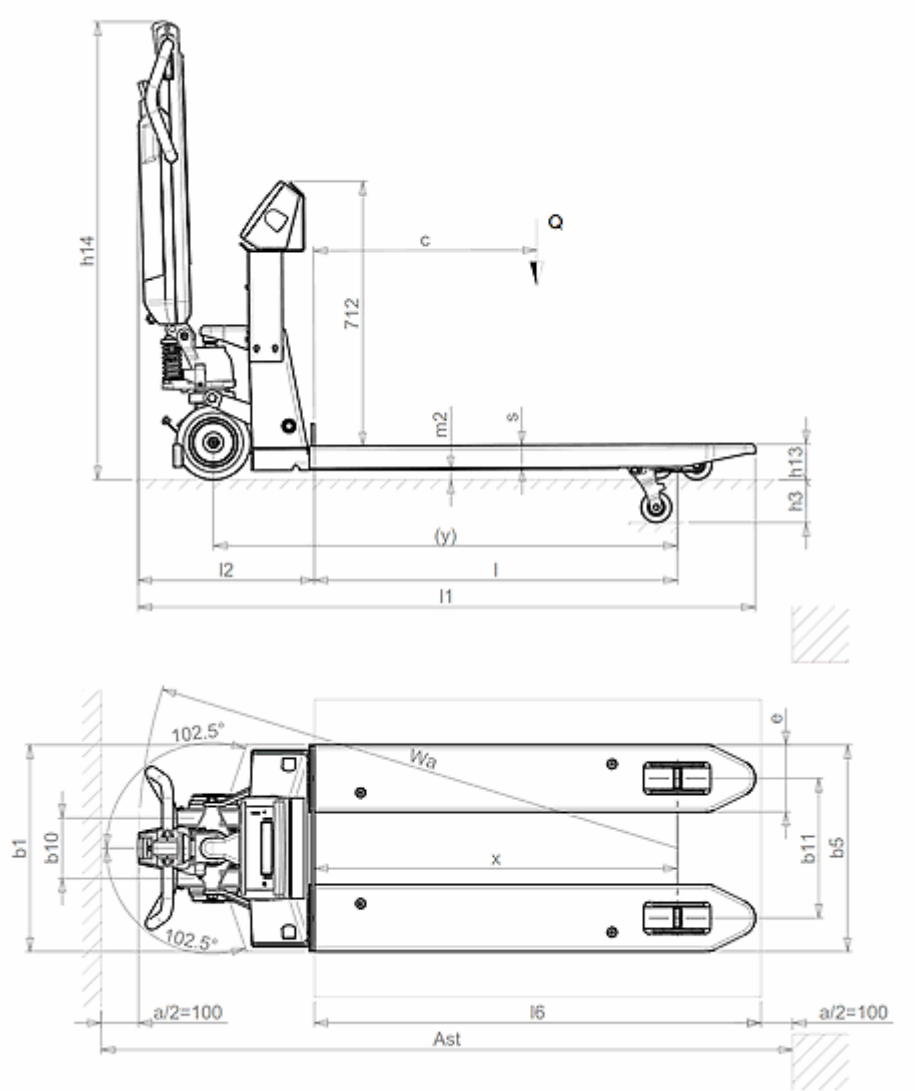
5.1 Velocità di traslazione con carico	Km/h	4,2
5.1 Velocità di traslazione senza carico	Km/h	5,3
5.2 Velocità di sollevamento con carico	pompate	12
5.2 Velocità di sollevamento senza carico	pompate	12
5.3 Velocità di discesa con carico	m/s	0,1
5.8 Pendenza superabile senza carico	%	5/10

Motori elettrici

6.1 Potenza motore di trazione	kW	2x0,25
6.4 Tensione batteria	V	36
6.5 Massa batteria max	Kg	3

Bilancia

Cifre display	Q.ty	6
Altezza cifre	mm	25
Kg		Yes
Lbs		Yes
Tara		Yes
Auto-off		Yes
Totalizzatore		Yes
Contapezzi		Yes
Autonomia	h	50
Precisione fondo scala	%	0.05
Celle carico	Q.ty	4
Divisione	Kg	0.5
6.4 Tensione batteria	V	6
6.4 Capacità nominale batteria	Ah	4



The information is aligned with the Data file at the time of download. Printed on 19/01/2021 (ID 13386)

©2021 | PR INDUSTRIAL s.r.l. | All rights reserved | Image shown may not reflect actual package. Specifications subject to change without notice

